

## 小功率无线数传模块 AC500IW 使用手册

—透明传输无协议—

(版本号: V2.1)



### 深圳市安传物联科技有限公司

邮箱: ACWL\_ADL@163.com

网站: www.rfacwl.com

地址: 深圳市宝安区福永天瑞工业区A5栋613

# 目录

目录	1
一、 产品概述	3
二、 产品特点	3
三、 应用领域	4
四、 尺寸引脚	5
五、 模块参数	5
六、 应用电路	6
1 接线说明	6
2 接线注意事项	7
七、 应用说明	7
八、 参数的配置	8
(一) 模块和电脑连接方法	8
(二) 上位机软件界面	9
(三) 用上位机软件修改参数	9
(四) 参数功能一览表	10
(五) 参数详解	10
九、 数据流介绍	10
十、 AT 命令	11
(一) 参数格式	11
(二) 参数详解	11
1 检测电台处理	11
2 读写信道	11
3 读写空中速率	12
4 读写串口速率	12
5 读写 ID	12
6 写发射功率	12
十一、 组网应用	12
十二、 天线选择	13
十三、 使用须知	13
1) 数据延迟	13
2) 流量控制	13
3) 差错控制	13
十四、 注意事项	14
十五、 故障排除	14

## 一、 产品概述

AC500IW是一款高稳定性，低功耗，高性价比的无线模块，并且采用GFSK调制方式，增加了无线数据的稳定性。AC500IW是透明传输模块，在不改变客户的任何数据和协议的前提，完成无线传输数据功能。AC500IW在稳定性上面，软件做了非常多的检测措施，保证模块在任何情况下都不可能死机或不工作，完全符合工业级的设计标准。该模块相对一般模块具有尺寸小，灵敏度高，传输距离远，通讯数率高，内部自动完成通讯协议转换和数据收发控制等特点。用户可以通过我公司配置的上位机软件根据自己的需求灵活配置模块的串行速率，工作信道，发射功率，通讯数率等参数。

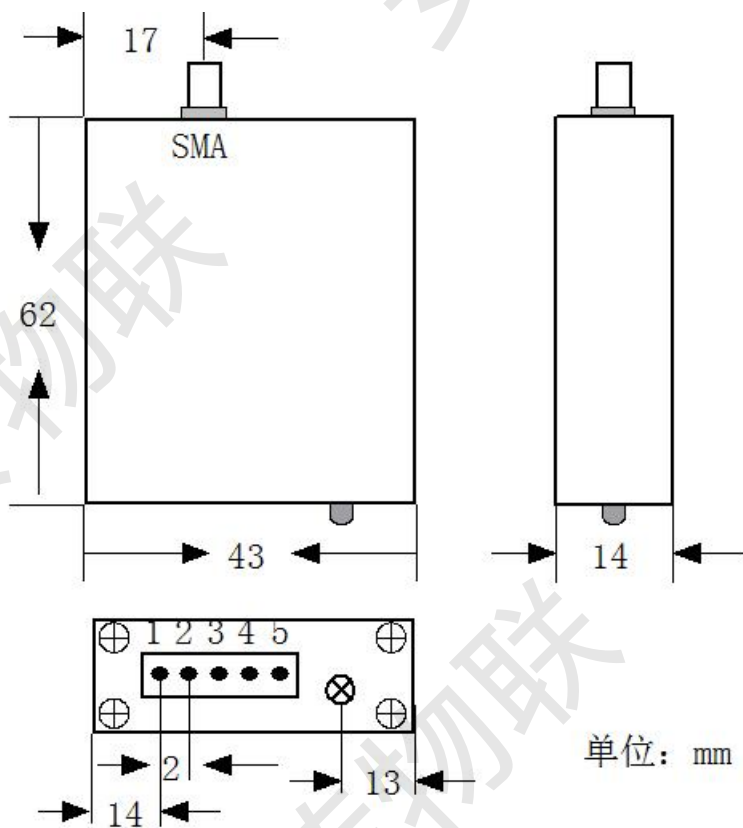
## 二、 产品特点

- 中功率发射, 标准 500mW, 分 7 级可调低成本, 高性能, 高可靠性
- GFSK 调制方式, 半双工通讯, 空中收 / 发转换, 连接, 控制自动完成
- 工作频段: 433 MHz 其他频道可以定制。
- 接收灵敏度高达-121dBm,
- 传输距离 3000 米以上, 如开阔地无干扰情况下可达 4.5Km
- 发射工作电流小于 500mA, 发射功率最高达 27dB
- 接收工作电流小于 30mA, 休眠电流 <5uA (需要定制说明)
- 标准配置提供 32 个信道, 满足用户多种通信组合方式的需求, 用户可通过软件自行配置, 信道扩展能力强
- 通讯速率 1.2kbps -115.2kbps, 用户可通过软件配置
- 生产免调试, 标准的工作电压 5V-12V

### 三、 应用领域

- 无线排队设备，酒店电子门锁、生物识别门禁管理系统。
- 医疗和电子仪器仪表自动化控制
- 智能教学设备、婴儿监护、医病房呼叫系统
- 家庭电器和灯光智能控制
- 防盗报警 智能卡，铁路机车远程检测
- 水、电、煤气，暖气自动抄表收费系统或无功补偿及电网监测
- 无线会议表决、打分系统，PDA终端、无线点菜系统
- LED屏无线传输文字，图片和无线控制，
- 电子衡器、无线吊秤、车辆监测、老化设备检测，
- 工业设备数据无线传输以及工业环境监测
- 视频监控云台控制，门禁考勤读卡器
- 气象/油井/水利设备信息采集以及自然环境检测
- 矿井下井人员考勤定位系统；瓦斯检测报警；仪器、货物、医疗设备等重要资产和重要人员的区域定位；物流的供应链管理。
- 风力发电路灯无线控制，太阳能光伏逆变器的数据监控。

## 四、尺寸引脚



AC500IW管脚排列图

### AC500IW管脚定义

引脚符号	引脚功能	引脚说明
VCC	电源	电源范围4.5-5.5V(3.0-3.6V)需要定制
GND	电源地	0V
TXD	数据输出脚	电平数据输出脚，接用户的RXD
RXD	数据输入脚	电平数据输入脚，接用户的TXD
SET	休眠控制脚	在休眠模式下，用来控制是否休眠

## 五、模块参数

调制方式	GFSK
工作频率:	420~450MHz (可定制)
发射功率:	27dBm
接收灵敏度:	-121dBm@1.2kbs
串口速率:	1200bps~115200bps)
接口校验:	8E1/8O1/8N1 (可选)
工作电压:	5~12V (输出27dBm)

发射电流:	≤500mA (发射功率27dBm)
接收电流:	≤30mA
客户端唤醒时间:	即时唤醒
工作温度:	-40~+80℃ (工业级别)
工作湿度:	10%~90%相对湿度, 无冷凝

## 六、应用电路

### 1 接线说明

AC500IW 模块分三种数据接口, 三种接口电路大致一样, 单有些细节需要注意, 以下是三种接口的示意图。

无线数传模块 (AC-500IW-TTL)



(用户设备TTL)

TXD  
RXD  
GND  
+5~12V

无线数传模块 (AC-500IW-232)



(用户设备232)

TXD (DB9-3)  
RXD (DB9-2)  
GND (DB9-5)  
+5~12V

无线数传模块 (AC-500IW-485)



(用户设备485)

485-B
485-A
GND
+5~12V

在上面的接线电路上大家可能注意到了模块的第5脚什么都没接，因为以上三个图是典型接线方式，如果客户使用了休眠功能，那么第5脚SEL就是用来控制模块是否休眠的管脚，可以连接客户端普通IO口。

注：如果大家不知道模块是什么接口，可以看下模块背面，如果模块背面有485芯片就是485接口，如果模块背面有232芯片就是232接口，如果没IC，那么是TTL接口，在接线的时候一定要注意GND一定要和设备供地。

## 2 接线注意事项

TTL模块接线需要注意的就是电平电压，因为模块的电平是3.3V，所以客户端的电平如果是5V，你们最好是做个电平转换电路，这样应用的时候模块和设备通信稳定性就提高。232接口的模块没主要是注意RXD和TXD的接线交叉。485电平理论上是不需要共地，因为485是差分信号，但一般为了稳定还是共地比较可靠，如果在使用的時候发现通信有问题，首先可以在A,B线上各增加一个上拉和下拉电阻(4.7K~10K)和在A,B线之间加个120R的平衡电阻。

## 七、应用说明

AC500IW模块是工业级别设计，所以模块在设计思路上就有保护和检测机制，客户应用的时候也应当注意。模块在刚上电时红灯闪烁两下，表示正常上电，检测各功能都正常，客户可以正常使用。如果模块一直有规律的闪烁两下停顿，再闪烁两下，表明模

块检测不过，可能模块损坏，需要反修。模块有方向电压保护电路，但如果客户长时间电压方向反接，也会烧坏模块。

无线模块在发射和接收数据的时候都有指示灯表示。发送数据的时候红灯闪烁，接收到数据的时候蓝灯闪烁，用户可以通过灯的情况就可以判断模块的工作状态。

## 八、 参数的配置

模块可连接电脑后通过我司上位机软件修改参数，或者直接通过用户的单片机发命令设置，参考《电脑通讯协议》。

### （一）模块和电脑连接方法

- 1、确认模块的接口电平，TTL、RS232 或 RS485。
- 2、把电脑串口用转换器转成相应的电平后和模块连接，如图 9.1 所示。

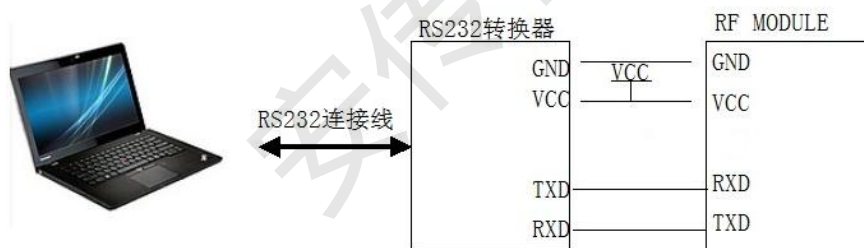
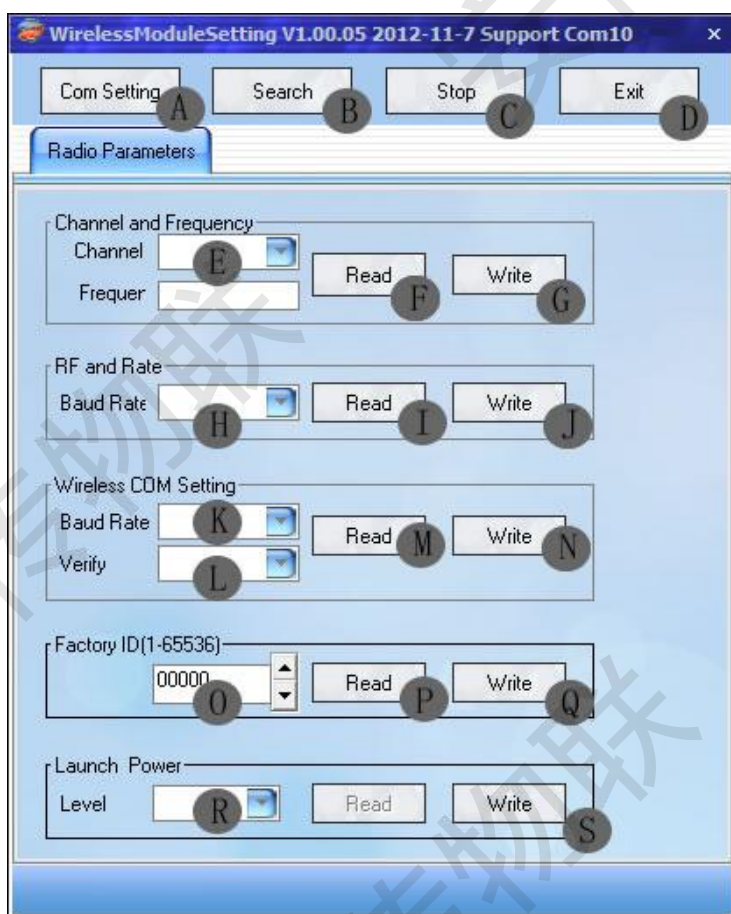


图 9.1 无线模块和电脑连接示意图（TTL）



(二) 上位机软件界面



- A: 设置串口参数.
- B: 扫描电台.
- C 停止扫描.
- D 退出设置界面.
- E 信道选择.
- F 读信道.
- G 写信道.
- H 空中速率选择
- I 读空中速率
- J 写空中速率
- K 串口速率
- L 串口校验位
- M 读串口参数
- N 写串口参数
- O 客户 ID
- P 读客户 ID
- Q 写客户 ID
- R 发射功率选择
- S 写发射功率

图 9.2 设置软件界面

(三) 用上位机软件修改参数

先确定好模块是连接计算机的哪个串口，点击软件上的（设置串口参数）按键，软件谈出来一个界面如 9.3 所示。客户选择好串口号，不需要选择速率和校验位。Open 打开串口。

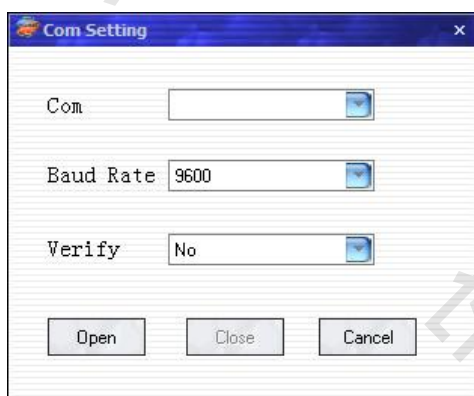


图 9.3

然后点击扫描电台按键，这样软件会自动扫描电台,客户只需要等待，如果下面的状态栏显示扫描成功，并显示出串口速率和校验位。客户可以读取模块和设置模块的参数，都是通过右边的按键来操作。

**注：如果两个模块要进行无线通信，首要条件是信道和速率要相同。如果使用了 ID，那么 ID 还要设置一样。**

(四) 参数功能一览表

参数名称	图例	使用说明
信道		设置模块在发射和接收时的中心频率。
空中速率		空中发射数据的快慢，如果数据量不大的情况下，可以设置低速率。
用户 ID		如果没做特殊说明，这个 ID 是不启用。
发射功率		7 级可调，默认最大。1-7 级分别是：
串口波特率		与用户设备设定一致。
串口校验		与用户设备设定一致。

注：如果两个模块要进行无线通信，首要条件是信道和速率要相同。如果使用了 ID，那么 ID 还要设置一样。

(五) 参数详解

信道：

信道就是指模块的载波频率，模块有 32 个信道，也是说有 32 个载波频率，但在同一时间内只可以用一个载波频率。

速率：

这里指的是模块无线收发的速度，配置的时候要注意，如果配置过高，模块的传输距离就会下降。

用户 ID：

用户 ID 只要在启用了的时候，才有用。如果用户 ID 启用，那么两个模块的 ID 相同,才可以通信。如果设置为 65536 那么是广播 ID.

发射功率：

发射功率就是模块在发射数据的时候强度。

串口速率：

就是模块和客户端通信的速率。

## 九、数据流介绍

AC500IW 模块数据流线性非常好，适合大数据量的传输。模块内部有个 FIFO 存储缓存区，更增加了模块的数据线性，和弥补了数据滞后带问题。模块收到串口的数据，不是收到一个就发一个，而是收到了先存在 FIFO 里面，等到 60 个字节后再打包发送，

如果一直没到 60 个字节，就等到超时溢出后发送。所以客户在应用的时候要注意数据会有些延时。以下是整个过程的数据流结构图 10.1。

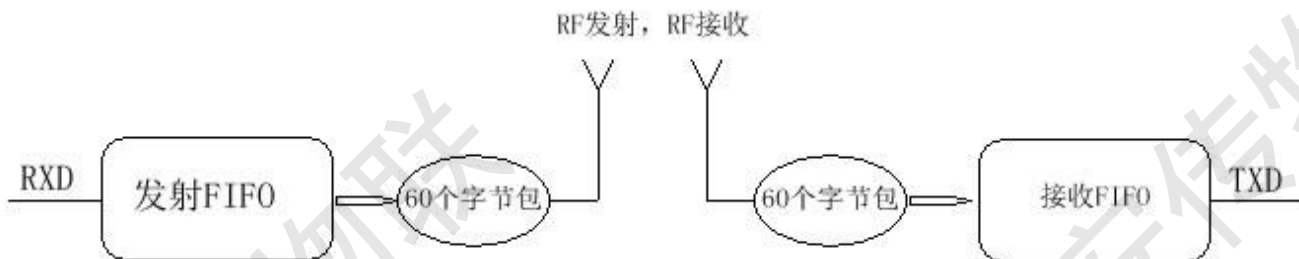


图 10.1

## 十、AT 命令

AC500IW 模块修改参数非常方便，只需要通过串口发送命令给模块，就可以修改成功。但要注意的是命令的格式一定要符合，否则当数据处理。因为模块判断数据还是命令就是通过数据数据格式来判断。所以客户在发送数据的时候一定要避免给命令格式相同。

### (一) 参数格式

同步头		ID 码		头	命令码		数据长	数据	CRC	结束码	
0XAF	0XAF	0X00	0X00	0XAF	XX	YY	LEN	XX, YY	CS	0X0D	0X0A

说明：

0XAF, 0XAF: 同步头

0X00, 0X00: ID 码（一般是 0X00, 0X00）

0XAF: 头

XX, YY: 命令码: XX 表示是命令码还是答应码, 0X80 为命令码, 0X00 为答应码)

YY 表示这条命令的功能, 后面详细解说。

LEN: 数据长度 是从 LEN 开始 (不包括 LEN) 到 CS (不包括 CS) 的数据个数。

CS: 是验证码, CS 前面所有数据之和%0XFF

结束码: 0X0D 0X0A

### (二) 参数详解

#### 1 检测电台处理

发送数据: 0XAF, 0XAF, 0X00, 0X00, 0XAF, 0X80, 0X00, 0X02, 0X00, 0X00, 0X8F, 0X0D, 0X0A

答应信号: AF AF 00 00 AF 00 00 LEN XX YY ZZ HH CS 0D 0A

说明: 客户在每个串口速率下发送扫描电台数据, 如果电台有回复, 那么电台的速率就是当前速率。电台返回来的数据里面包括信息有, XX 为电台型号 YY: 版本号 ZZ: 基准频率 HH: 表示信道数量, 这些都市用数字来表示。

#### 2 读写信道

读信道

发送数据: AF AF 00 00 AF 80 06 LEN XX YY CS 0D 0A

答应信号: AF AF 00 00 AF 00 06 LEN XX YY CS 0D 0A

写信道

发送数据: AF AF 00 00 AF 80 05 LEN XX YY CS 0D 0A

答应信号: AF AF 00 00 AF 00 05 LEN XX YY CS 0D 0A

说明: 客户在读写信道的数据长度是 0X02, XX 为信道号, YY 一般是填充 0X00 无任何意义。

### 3 读写空中速率

读空中速率

发送数据: AF AF 00 00 AF 80 04 LEN XX YY CS 0D 0A

答应信号: AF AF 00 00 AF 00 04 LEN XX YY CS 0D 0A

写空中速率

发送数据: AF AF 00 00 AF 80 03 LEN XX YY CS 0D 0A

答应信号: AF AF 00 00 AF 00 03 LEN XX YY CS 0D 0A

说明: 客户在读写空中速率的数据长度是 0X02, XX 为空中速率对应值, YY 一般是填充 0X00 无任何意义。

### 4 读写串口速率

读信道

发送数据: AF AF 00 00 AF 80 02 LEN XX YY CS 0D 0A

答应信号: AF AF 00 00 AF 00 02 LEN XX YY CS 0D 0A

写信道

发送数据: AF AF 00 00 AF 80 01 LEN XX YY CS 0D 0A

答应信号: AF AF 00 00 AF 00 01 LEN XX YY CS 0D 0A

说明: 客户在读写串口速率的数据长度是 0X02, XX 为串口速率对应值, YY 一般是填充 0X00 无任何意义。

### 5 读写 ID

读信道

发送数据: AF AF 00 00 AF 80 0c LEN XX YY CS 0D 0A

答应信号: AF AF 00 00 AF 00 0c LEN XX YY CS 0D 0A

写信道

发送数据: AF AF 00 00 AF 80 0d LEN XX YY CS 0D 0A

答应信号: AF AF 00 00 AF 00 0d LEN XX YY CS 0D 0A

说明: 客户在读写 ID 的数据长度是 0X02, XX, YY 为 ID 的值 XX 为高 8 位, YY 为低 8 位。

### 6 写发射功率

写发射功率

发送数据: AF AF 00 00 AF 80 13 LEN XX YY CS 0D 0A

答应信号: AF AF 00 00 AF 00 13 LEN XX YY CS 0D 0A

说明: 客户在写发射功率的数据长度是 0X02, XX 为发射功率的值, YY 一般是填充 0X00 无任何意义。

## 十一、组网应用

模块是半双工通信的, 可以完成点对点, 一对多点的通讯。第二种方式首先需要设1个主站, 其余为从站, 所有站点都必须设置一个唯一的地址。通信的协调由主站控制, 主站采用带地址码的数

据帧发送数据或命令，所有从站全部都接收，并将接收到的地址码与本机地址码比较，地址不同则将数据丢掉，不做响应，若地址码相同，则将接收的数据传送出去。组网必须保证在任何一个瞬间，同一个频点通信网中只有一个电台处于发送状态，以免相互干扰。可通过设置不同的基频将模块分组，以实现同一个区域内多个网络并存。

## 十二、 天线选择

天线是通信系统的重要组成部分，其性能的好坏直接影响通信系统的指标，用户在选择天线时必须首先注重其性能。一般有两个方面：

- (1) 天线类型——天线的电波覆盖是否符合系统设计的要求；
- (2) 电气性能——天线的频率带宽、增益、阻抗、额定功率等是否符合系统设计的要求，一般要求天线的阻抗为50欧，驻波比小于1.4。

我司提供多种天线方案，用户根据实际情况选择，以便达到最佳传输效果。



弹簧天线

胶棒天线

折叠天线

小吸盘天线

大吸盘天线

## 十三、 使用须知

考虑到空中传输的复杂性，无线数据传输方式固有的一些特点，应注意以下几个问题。

### 1) 数据延迟

由于无线通信发射端是从终端设备接收到一定数量的数据后，或等待一定的时间没有新的数据才开始发射，无线通信发射端到无线通信接收端存在着几到几十毫秒延迟（具体延迟是由串口速率、空中速率以及数据包的大小决定），另外从无线通信接收端到终端设备也需要一定的时间，但同样的条件下延迟时间是固定的。

### 2) 流量控制

模块应设置串口速率等于小于空中速率，反之可能会出现数据溢出而导致的数据丢失现象。

### 3) 差错控制

AC500IW模块虽具有很强的抗干扰能力，但在极端恶劣的条件下时，难免出现接收不佳或丢包的状况。此时客户可增加对系统的链路层协议的开发，如增加丢包重发功能，可提高无线网络的可靠性和灵活性。

## 十四、 注意事项

- (1) 安装模块时，天线的位置不要过于靠近您产品的MCU，防止干扰；
- (2) 电源供电时，请确认模块的地线与您产品的地线相连共地；
- (3) 正常工作时，请勿触摸模块及天线部分，以便达到最佳传输效果。

## 十五、 故障排除

故障现象	故障原因	解决方法
传输距离 不远	环境复杂，障碍物多。	在空旷环境使用，架高天线或引到室外。
	天气恶劣，如雾霾、雨雪、沙尘等	避免在恶劣天气使用，或更换高功率模块。
	天线不匹配，天线增益小。	选择匹配的天线，尽量用高增益天线。
	传输速率过快	降低通信速率，包括串口速率和空中速率。
	可能存在同频或强磁或电源干扰	更换信道或远离干扰源
无法正常通 讯	接线不正确	参照说明书接线图正确接线
	接触不良	重新接好电源线、信号线，尽可能焊死
	模块与设备的电平不匹配	匹配 TTL/RS232/RS485 接口
	模块与设备参数不匹配	重新配置参数，波特率、校验等
	收发模块之间的参数不匹配	重新配置参数，频率、信道、空中速率等
	数据吞吐量太大	分包传输，或更换性能更高的模块
	模块电平转换芯片烧坏	更换 RS232、RS485 芯片
	模块主体已损坏	更换新的模块
	用户设备损坏	用有线测试通讯成功后再换成无线模块
误码率 太高	附近有同频信号干扰	远离干扰源或者修改频率、信道避开
	天馈系统匹配不好	更换良好的天馈系统
	串口或空中波特率设置不正确	设备与模块串口速率一致，模块空中速率一致
	通讯速率过大	尽可能低速通讯，特别是空中速率
	电源纹波大	更换稳定的电源
	接口电缆线过长	更换好的电缆线或者缩短电缆长度

声明：本公司保留未经通知随时更新本产品使用手册的最终解释权和修改权！